


Dolium

 **D**olium, grande contenitore in terracotta di forma sferica, utilizzato già nell'Antica Roma per il trasporto, la lavorazione e la conservazione del vino.

A Dolium, a large spherical jar, used frequently in ancient Roman times for making, transporting and storing wine.

Dolium
500 litri
1000 litri

Dolium
500 litres
1000 litres





P. / W.

180-250kg (ca.)

500 litri/litres 180kg

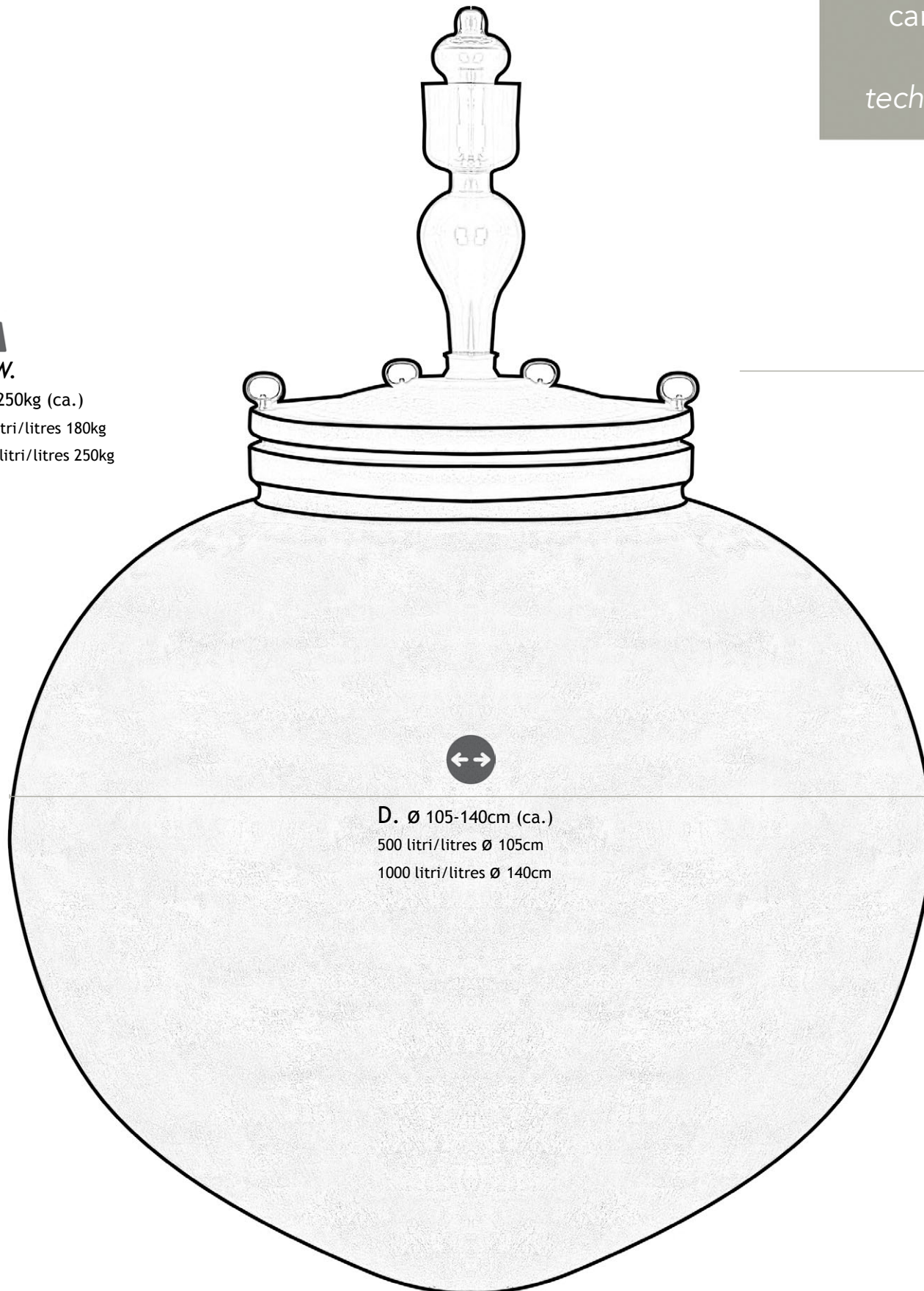
1000 litri/litres 250kg



H. 140-160cm (ca.)

500 litri/litres 140cm

1000 litri/litres 160cm



D. Ø 105-140cm (ca.)

500 litri/litres Ø 105cm

1000 litri/litres Ø 140cm

Dolium

Chiusino acciaio inox
Stainless steel
locking system

Misura:
Measurement:
Ø 50cm



Colmatore in vetro
Glass filler



H.48cm

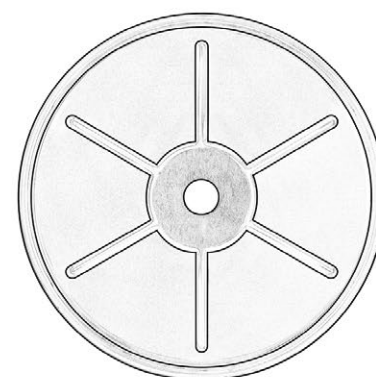
Tutti gli accessori che Artenova fornisce, su richiesta, a corredo del Dolium sono in acciaio inox certificato AISI 316.

The accessories Artenova provides on request with the Dolium, are all made of AISI 316 certified stainless steel.

Coperchio acciaio inox
Stainless steel lid



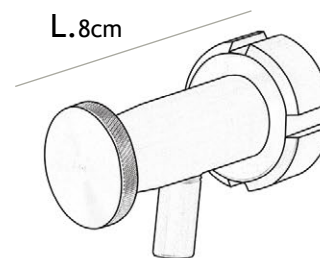
Ø 50cm



Spillavino acciaio inox
Stainless steel
wine-dispensing
taps



L.8cm

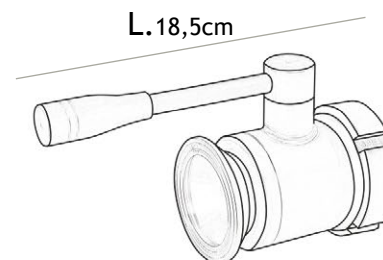


H.6cm

Raccordo di scarico parziale e totale in acciaio inox
Stainless steel
spigots
for partial
and total drainage



L.18,5cm



H.10cm

Chiusino in cotto
con galletti
*Terracotta lid with
wing-nut screws*

Misura:
Measurement:
Ø 50cm

